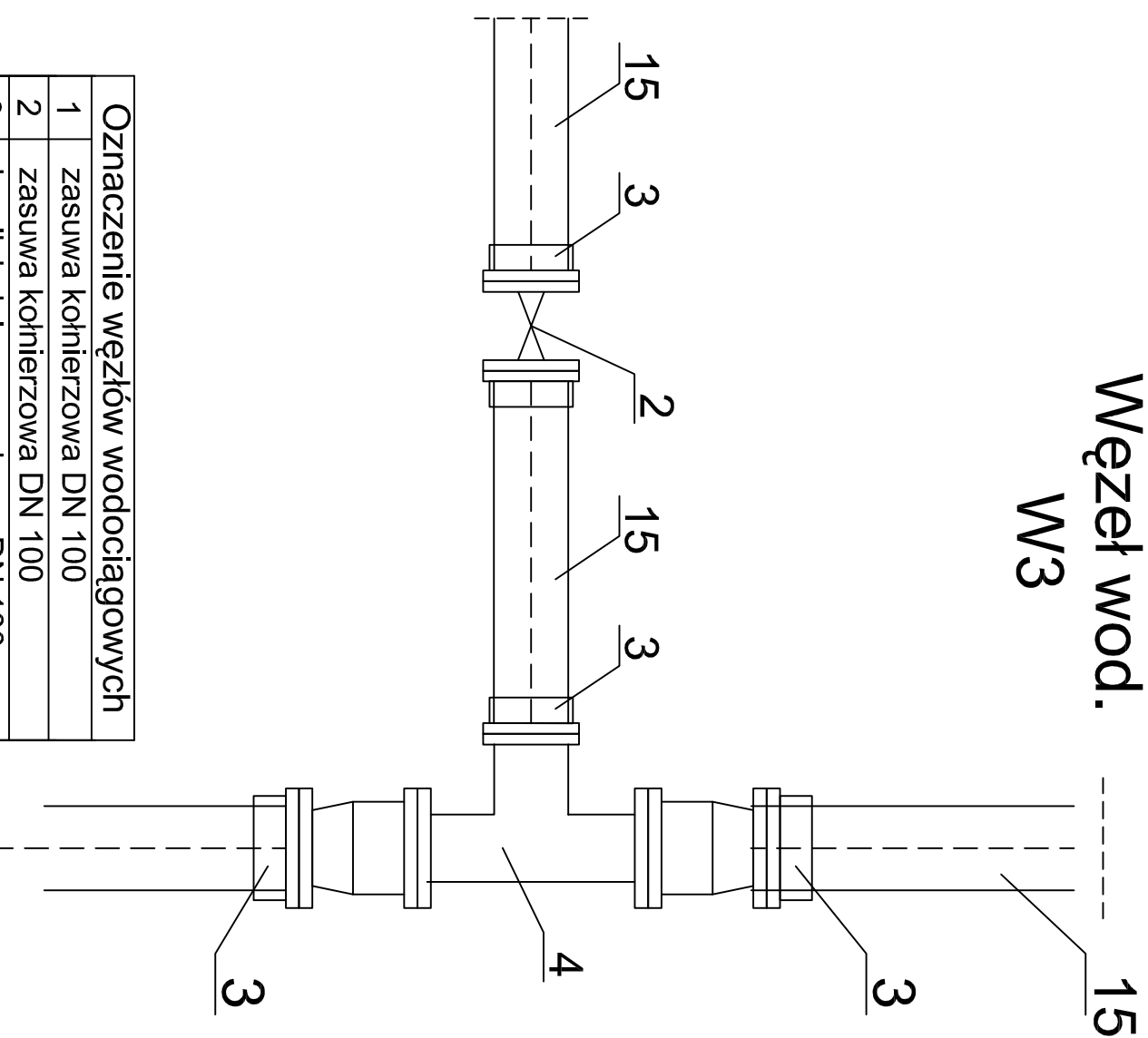
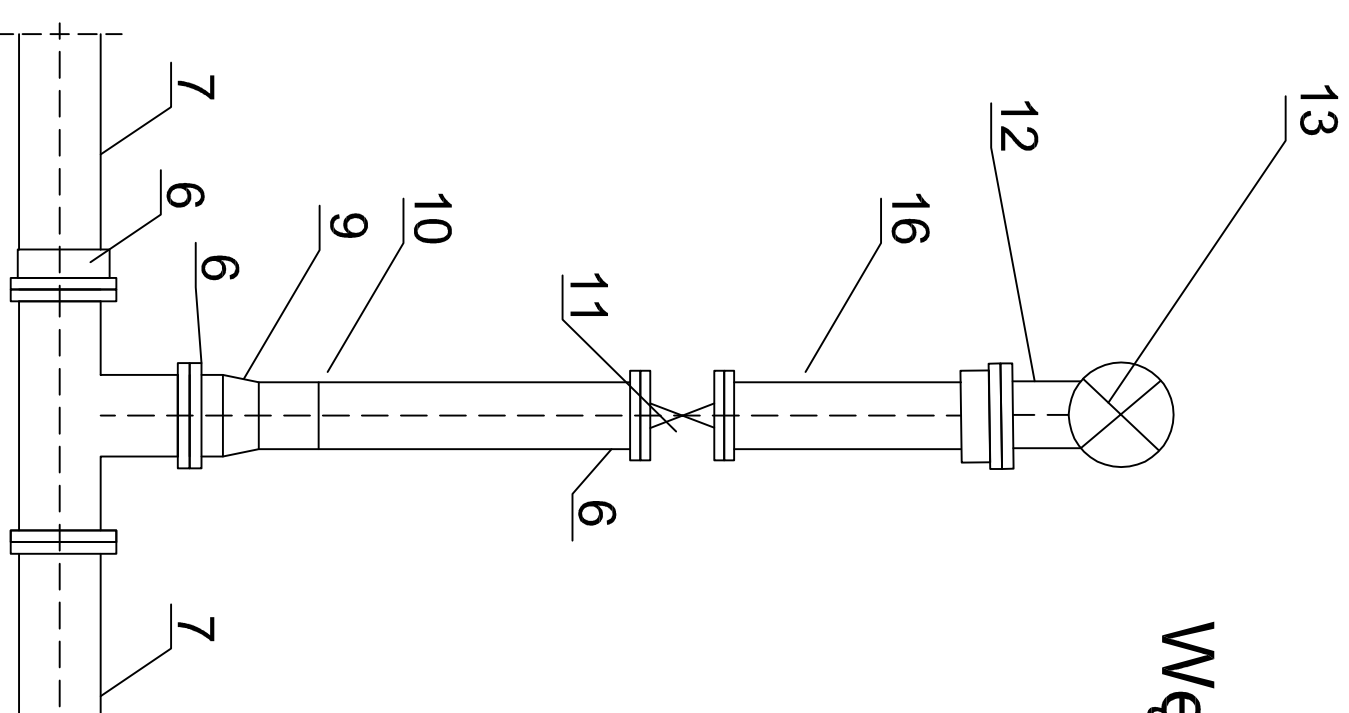


## Węzeł wod. W3



## Węzeł wod. W30



### Oznaczenie węzłów wodociągowych

1	zasuwa kątnerzowa DN 100
2	zasuwa kątnerzowa DN 100
3	łącznik kątnerzowy do rur DN 100
4	trójnik DN 100 /100
5	króciec kątnerzowy DN 80
6	łącznik kątnerzowy do rur DN100
7	proj. wodociąg PE 100 D110
8	trójnik 110/110/110 PE
9	redukcja DN 100 / 80
10	proj. wodociąg PE 100 D 90
11	zasuwa kątnerzowa DN 80
12	stopa hydrantowa kątnerzowa DN 80
13	hydrant DN 80
14	kolano żeliwne DN80, 90 stopni
15	proj. wodociąg PE 100 D110
16	króciec żeliwny DN 80

ZAKŁAD PROJEKTOWY INSTALACJI I SIECI SANITARNYCH MIASTOPROJEKT_ŚWINDOUJŚCIE		Nr rysunku: 06
mgr inż. Andrzej Malolepszy, ul. Zalewowa 7b, 72-605 Świnoujście		Data: 11.2013
Projekt budowlany		Skala: 1 :100/300
Projekt budowlany		Branża: Sanitarna
Stadium / inwestycja:	Projekt budowlany	
Investor:	Zakład Wodociągów i Kanalizacji Sp. z o.o., ul. Kosiążka 4, 72-600 Świnoujście	
Temat:	Budowa i przebudowa sieci wodociągowej wraz z przyłączami w ul. Heleny Modrzewskiej w Świnoujściu	
Adres:	DZIAŁKI NR: nr 3, dr. 215/7 dr. 192, 194, 195, 196, 197, 198, 199, 200, 201, 203, 204, 205, 206, 207, 208, 209, 210, 212, 213, 214, 216/2, 218/1/8, 218/1/9, 218/2/1, 218/2/2, 218/2/3, 218/2/4, 218/2/5, 220, 221, 222, 223, 224, 225, 226, obręb Nr 0012 Świnoujście, Gmina Świnoujście	
Projektant:	mgr inż. Andrzej Malolepszy	Podpis:
Sprawdzający:	mgr inż. Jadwiga Machajewska upr. nr 36/SZ/72 nr 3/SZ/93	Podpis:
Nazwa rys.:	Schematy węzłów wodociągowych	