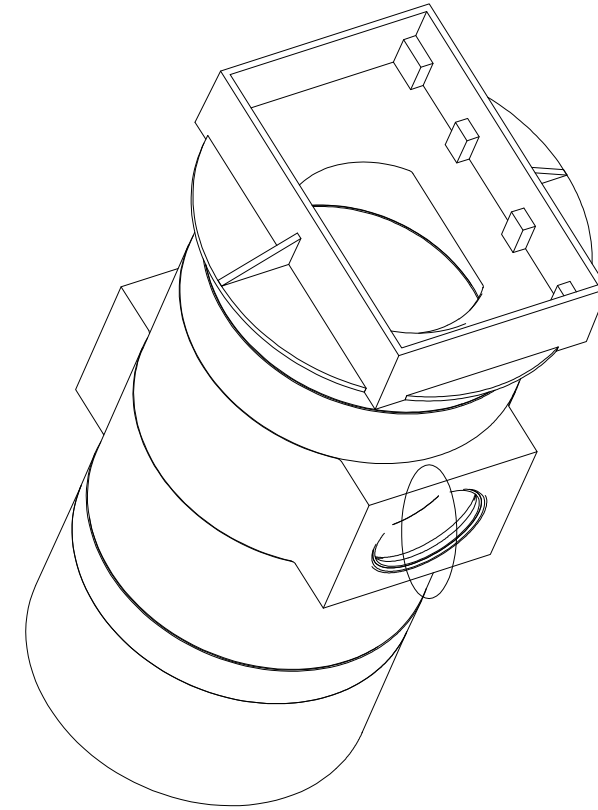
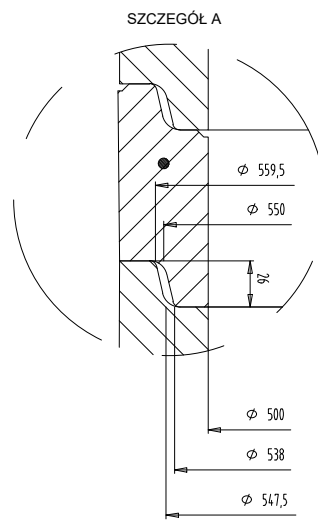
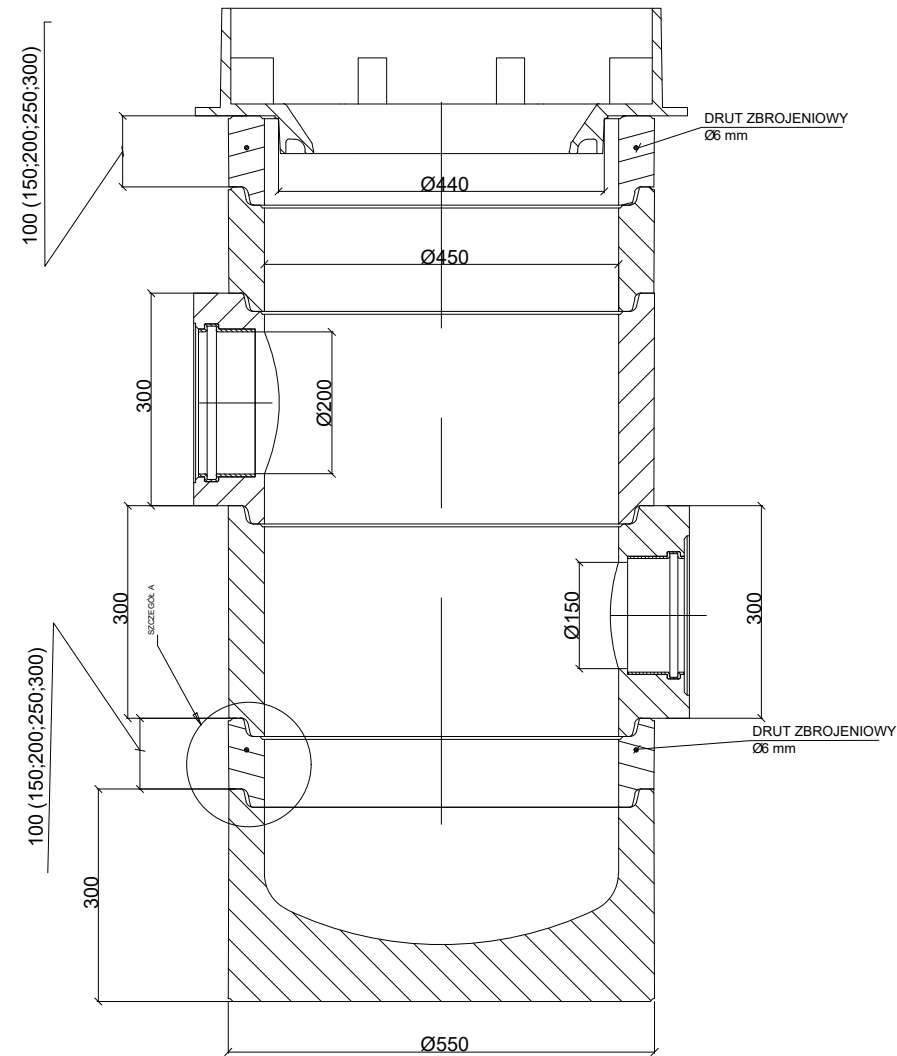
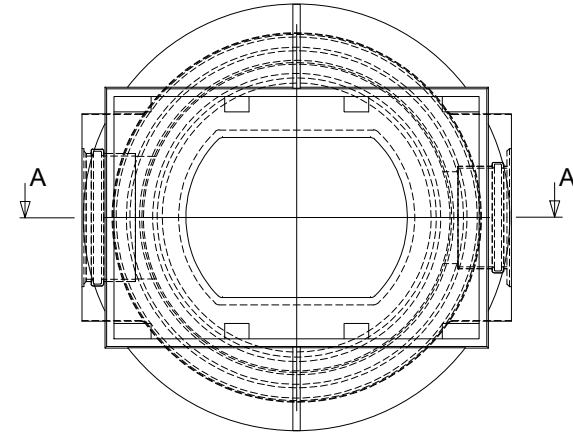


## Widok z góry wpustu ulicznego



JEDNOSTKA PROJEKTOWA	 PRZEDSIĘBIORSTWO WIELOBRANŻOWE "FAWAL" Filip Walczak Sp. z o.o. ul. Kobylogórska 16A, 66-400 Gorzów Wlkp. tel. 095 72 94 330, fax. 095 72 94 330			
INWESTOR	<b>GMINA MIASTO ŚWINOUJŚCIE</b> ul. Wojska Polskiego 1/5, 72-600 Świnoujście			
TEMAT	Przebudowa drogi gminnej w Świnoujściu - ulica Modrzejewskiej			
ADRES	MIASTO ŚWINOUJŚCIE			
FAZA	PROJEKT WYKONAWCZY			
BRANŻA	SANITARNA			
FUNKCJA	IMIĘ I NAZWISKO	UPRAWNIENIA	DATA	PODPIS
PROJEKTANT	mgr inż. Waldemar Harasimowicz	upr. proj. w specjalności instalacyjnej nr LUKG/0010/POOS/05	21.06.2019	
SPRAWDZAJĄCY	mgr inż. Elwira Kramm	upr. proj. w specjalności instalacyjnej nr LUKG/0034/POOS/03	21.06.2019	
ASYSTENT PROJEKTANTA	inż. Marcin Krawczyk		21.06.2019	
RYSUNEK	WPUST ULICZNY Ø0,45m			
DATA: 21.06.2019	SKALA: SCHEMAT	NR RYSUNKU: 3	ARKUSZ RYSUNKU: 1	