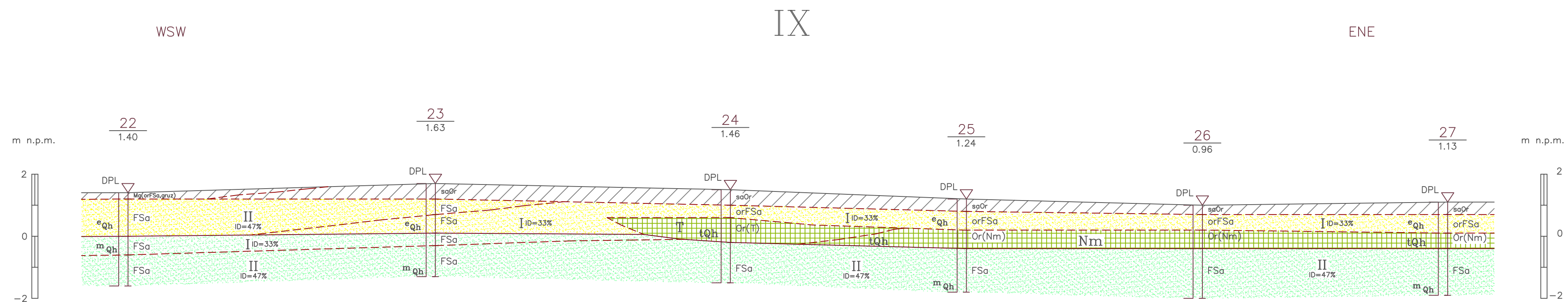


TEMAT: Świnoujście, przebudowa dróg
(ul. Warzywna)
PRZEKRÓJ GEOTECHNICZNY
S K A L A 1:2000



Opracował: